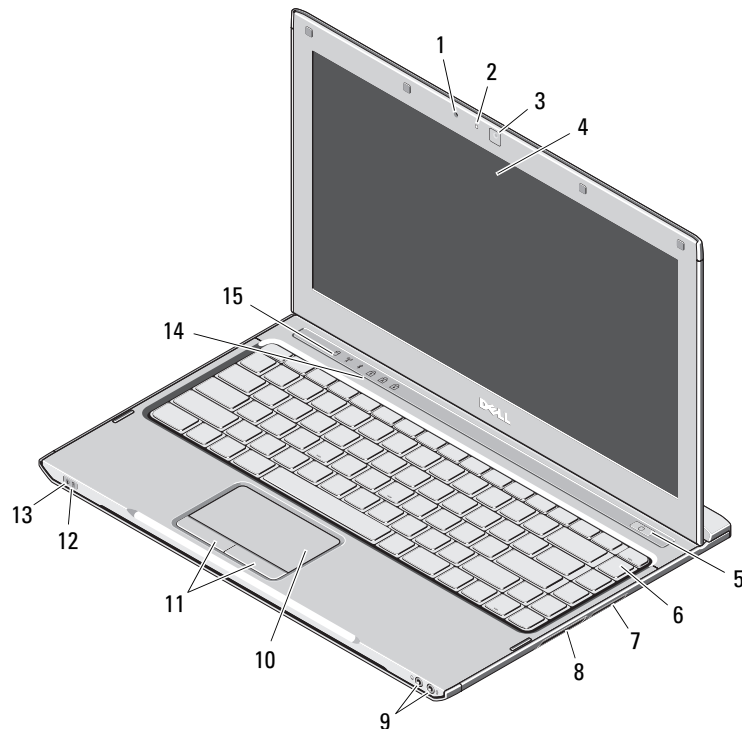


Dell™ Latitude™ 13

Oplysninger om opsætning og funktioner

Visning forfra



Angående advarsler



ADVARSEL: En ADVARSEL angiver risiko for tingskade, legemsbeskadigelse eller død.

- 1 mikrofon
- 2 statuslampe for kamera
- 3 kamera
- 4 skærm
- 5 tænd/sluk-knap
- 6 tastatur
- 7 3-i-1 mediekortlæser
- 8 ExpressCard -stik
- 9 lydстик (2)
- 10 berøringsplade
- 11 berøringspladeknapper (2)
- 12 statuslamper for batteri
- 13 statuslamper for strøm
- 14 statuslamper for tastatur
- 15 statuslamper for enhed



Reguleringsmodel: P08S

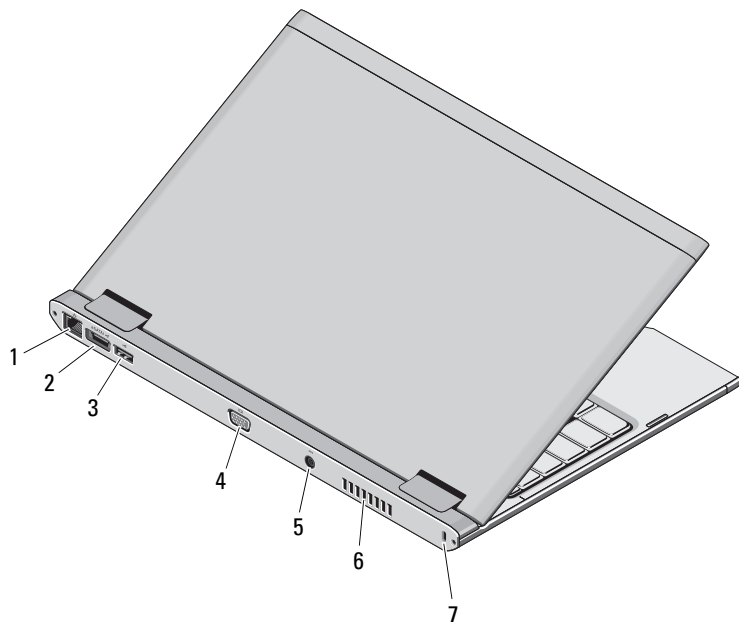
Reguleringstype: P08S001

December 2009



OD2TNFA00

Visning bagfra



- 1 netværksstik
- 2 eSATA/USB 2.0-stik
- 3 USB 2.0-stik
- 4 videostik (VGA)
- 5 vekselstrømsadapterstik
- 6 køleventilator
- 7 stik til sikkerhedskabel



ADVARSEL: Undgå at blokere, skubbe genstande ind i eller lade støv samle sig i ventilationshullerne. Opbevar ikke Dell-computeren et sted med lav luftgennemstrømning, f.eks. i en lukket taske, når den er tændt. Dette kan beskadige computeren eller forårsage brand. Computer tænder blæseren, når den bliver varm. Blæserstøj er normalt og betyder ikke, at der er problemer med blæseren eller computeren.

Hurtig opsætning



ADVARSEL: Inden du udfører nogen af fremgangsmåderne i dette afsnit, skal du læse sikkerhedsinstruktionerne, som blev leveret med computeren. Du kan finde flere oplysninger om best practices på www.dell.com/regulatory_compliance.



ADVARSEL: AC-adapteren fungerer med stikkontakter over hele verden. Imidlertid er der forskel på stikkontakterne og stikdåserne i de forskellige lande. Hvis du bruger et inkompatibelt kabel eller tilslutter kablet forkert til stikdåsen eller stikkontakten, kan det medføre brand eller skader på udstyr.



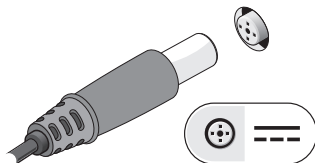
FORSIGTIG: Når du tager el-ledningen ud af computeren, skal du tage fat i stikket (ikke i selve kablet) og trække godt i det, men forsigtigt, for at undgå at beskadige ledningen. Når du ruller ledningen sammen, skal du sørge for at følge stikkets vinkel på AC-adapteren for at undgå at beskadige ledningen.



BEMÆRK: Visse enheder er måske ikke inkluderet, hvis du ikke bestilte dem.

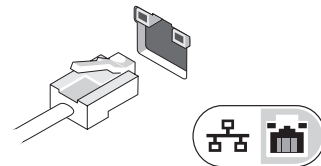
1

Sæt vekselstrømsadapteren i det dertil hørende stik på den bærbare computer og i stikkontakten.



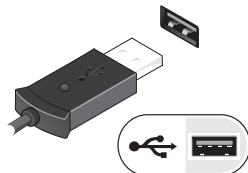
2

Tilslut netværkskabel (valgfrit).



3

Tilslut USB-enheder som f.eks. en mus eller et tastatur (valgfrit).



4

Åbn computerskærmen, og tryk på tænd/sluk-knappen for at tænde computeren.



BEMÆRK: Det anbefales, at du tænder og slukker computeren mindst én gang, før du installerer nogen kort eller tilslutter computeren til en docking-enhed eller anden ekstern enhed som f.eks. en printer.

Specifikationer



BEMÆRK: Tilbud kan variere efter region. Hvis du ønsker yderligere oplysninger om computerens konfiguration, skal du klikke på **Start**→ **Hjælp og support** og vælge indstillingen for visning af oplysninger om computeren.

Systemoplysninger

Processortype	Intel® Core™2 Duo Ultra-Low Voltage (ULV), Intel Core2 Solo ULV, Intel Celeron® ULV
Chipsæt	Mobil Intel GS45 Express chipsæt

Hukommelse

Hukommelsesmodulstik	et SODIMM-stik
Hukommelsesmodulkapacitet	1, 2 eller 4 GB
Hukommelsestype	1067 MHz DDR3
Hukommelse (minimum)	1 GB
Hukommelse (maksimum)	4 GB

Video

Grafiktype	integreret på systemkortet
Skærmcontroller	Intel GMA 4500MHD

Batteri

Type	6-cellet "smart" litium-ion (30 WHr)
Dimensions:	
Dybde	155,20 mm
Højde	5,35 mm
Bredde	177,60 mm
Vægt	265 +/- 6 g
Spænding	11,1 VDC
Temperaturområde:	
Drift	0 °C til 35 °C
Opbevaring	-40 °C til 65 °C
Møntcellebatteri	3 V CR2032 litium

Vekselstrømsadapter

Indgangsspænding	100–240 VAC
Indgangsstrøm (maksimum)	1,5 A
Indgangsfrekvens	50–60 Hz
Udgangseffekt	65 W
Udgangsstrøm	4,34 A (maks. ved 4-sekunders impuls), 3,34 A (konstant)
Nominel udgangsspænding	19,5 +/-1,0 VDC
Mål:	
Højde	16 mm
Bredde	66 mm

Vekselstrømsadapter (forts)	
Dybde	127 mm
Temperaturområde:	
Drift	0 °C til 35 °C
Opbevaring	-40 °C til 65 °C
Fysisk	
Højde	18,7 mm
Bredde	330 mm
Dybde	230 mm
Vægt (med 6-cellet batteri):	<1,6 kg
Miljø	
Temperaturområde:	
Drift	0 °C til 35 °C
Opbevaring	-40 °C til 65 °C
Relativ luftfugtighed (maksimum):	
Drift	10 – 90 % (ikke-kondenserende)
Opbevaring	5 – 95 % (ikke-kondenserende)
Højde (maksimum):	
Drift	-15,2 til 3048 m (-50 til 10.000 ft)
Opbevaring	-15,2 til 10.668 m (-50 til 35.000 ft)

Sådan finder du flere oplysninger og ressourcer

Se sikkerheds- og regulatorisk dokumentation, der blev leveret med din computer og hjemmesiden overensstemmelseserklæring på www.dell.com/regulatory_compliance for at få flere oplysninger om:

- Bedste praksisser for sikkerhed
- Garanti
- Vilkår og betingelser
- Regulatorisk certificering
- Ergonomi
- Licensaftale for slutbrugere

Oplysningerne i dette dokument kan ændres uden varsel.
© 2009 Dell Inc. Alle rettigheder forbeholdes. Trykt i Kina.
Trykt på genbrugspapir.

Enhver form for gengivelse af disse materialer uden skriftlig tilladelse fra Dell Inc. er strengt forbudt.

Varemærker, der anvendes i denne tekst: *Dell*, *DELL* logoet og *Latitude* er varemærker, der tilhører Dell Inc.; *Intel* og *Celeron* er registrerede varemærker og *Core* er et varemærke, der tilhører Intel Corporation i USA og andre lande.

Andre varemærker og firmanavne kan være brugt i dette dokument til at henvise til enten de fysiske eller juridiske personer, som gør krav på mærkerne og navnene, eller til deres produkter. Dell Inc. frasiger sig al ejerinteresse i andre virksomheders varemærker og navne.

